



CAMA PROVENCE



Instrucciones de montaje

Antes de montar su cama Provence, porfavor lea atentamente las instrucciones y familiarícese con las diferentes partes

1800 > 2280

PIEZAS



A Tornillo conector - 14 pcs



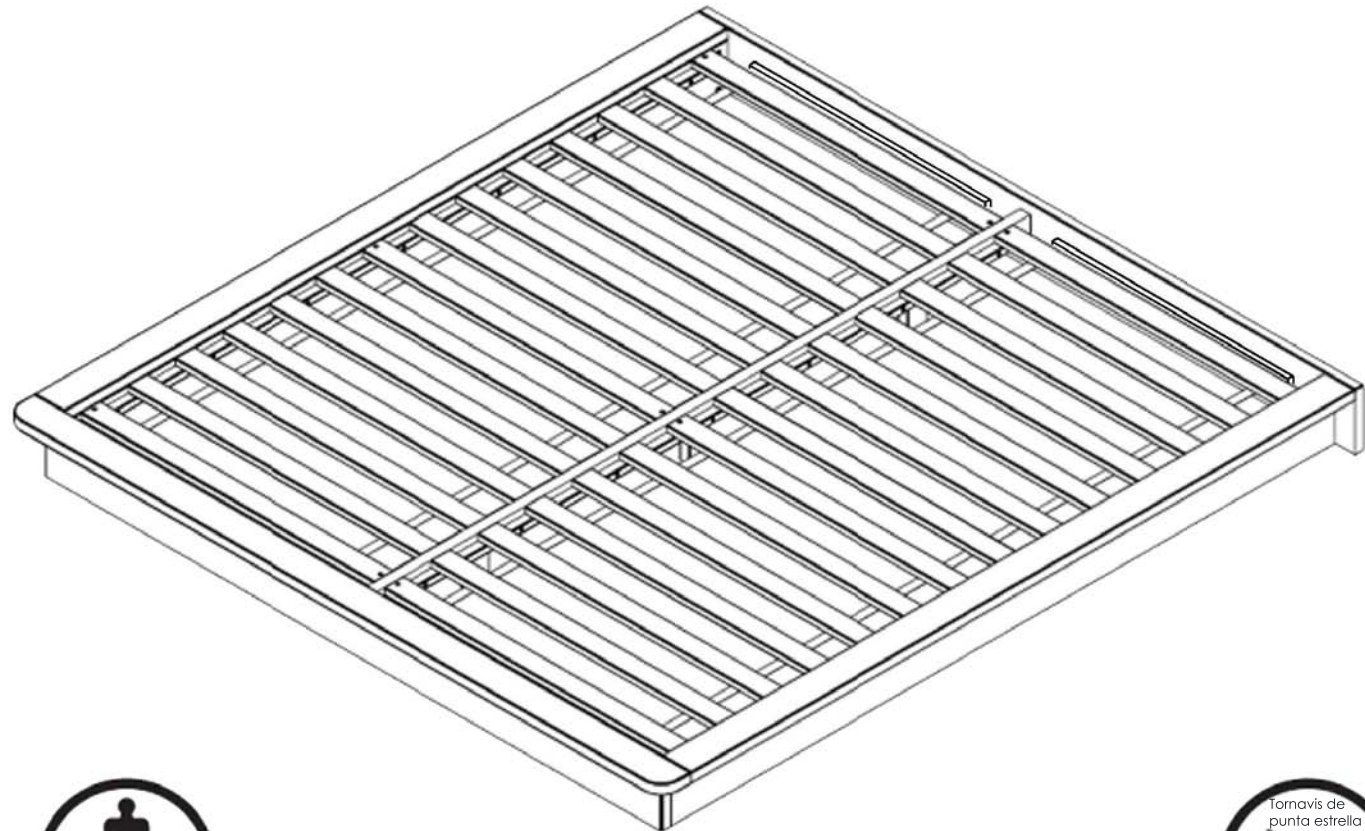
B Montaje excéntrico - 14 pcs



C Tornillo de madera - 16 pcs

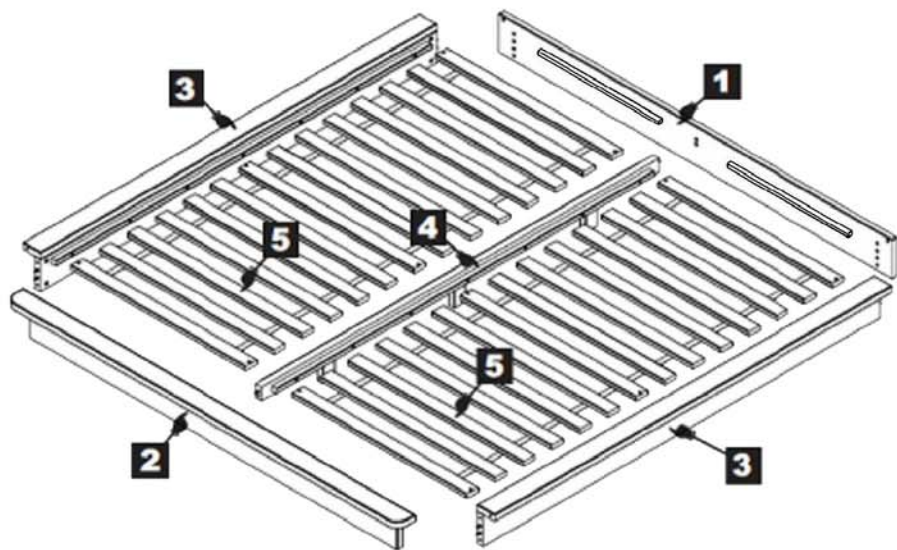


D Taco de madera - 10 pcs



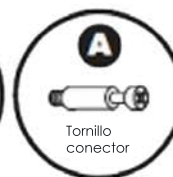
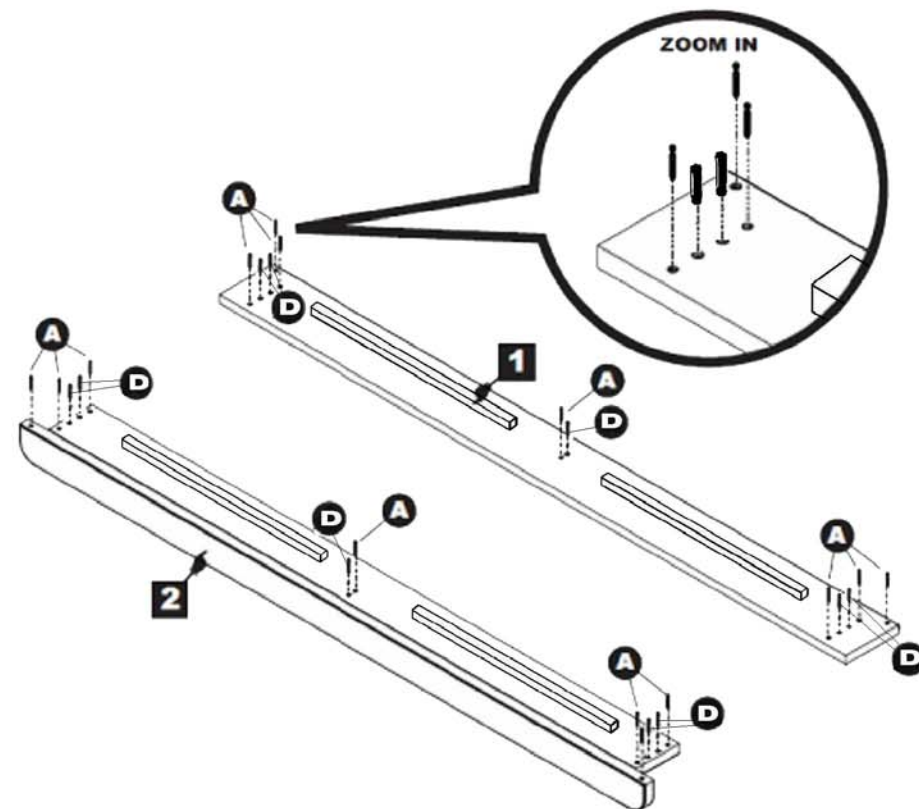
LISTA DE PARTES

CAJA 1 DE 2	1 PLACA DE CABEZAL	-----	1 PC
HARDWARE 1 BOX	2 PLACA DEL PIE DE CAMA	-----	1 PC
	3 PLACA LATERAL	-----	2 PCS
	4 PLACA CENTRAL	-----	1 PC
CAJA 2 DE 2	4 BARRAS	-----	2 PCS



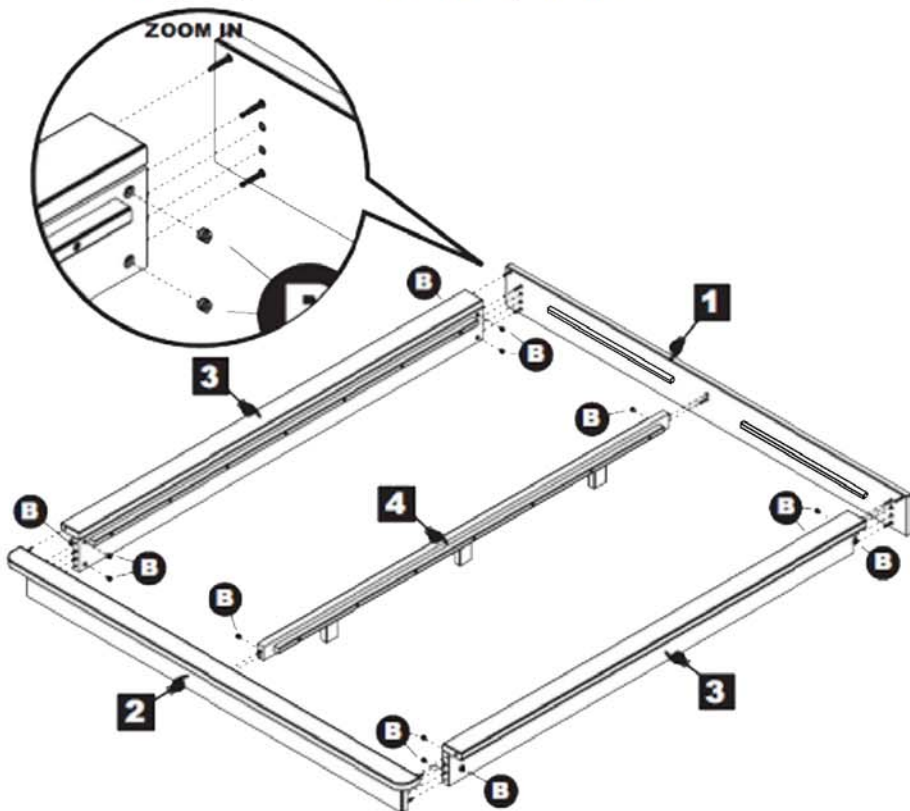
PASO 1

Introduzca todos los tornillos conectores (A) en los agujeros indicados (1) y (2). Aprételos con el tornavis (proporcionado por el consumidor).



PASO 2

Monte las placas laterales (3) y la placa central (4) al cabezal y al pie de cama (1) (2). Introduzca los montajes excéntricos (B) en los agujeros (3)(4) como se muestra en la imagen. Aprételos con el tornavis de punta estrella.

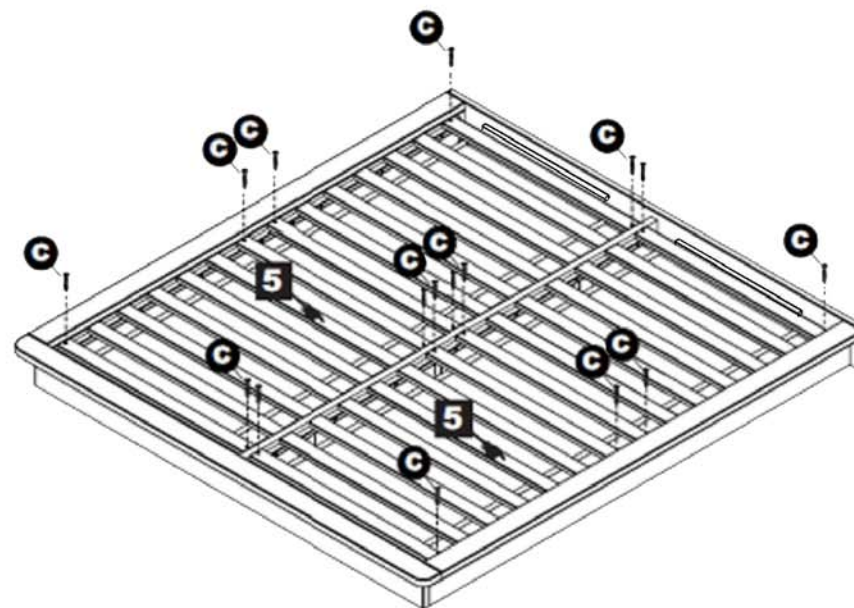


Tornavis de punta estrella

Proporcionado por consumidor

PASO 3

Coloque las barras (5) sobre la cama como se muestra en la imagen. Use los tornillos de madera (C) y apretelos con el tornavis (proporcionado por el consumidor). Procure que el espacio entre las barras sea el adecuado.



Su cama provence está lista para su uso. Le recomendamos que compruebe que todos los tornillos estén bien apretados.